

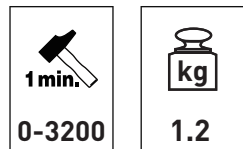
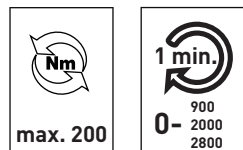
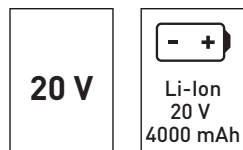
KRAFTWERK®

FAVORITE TOOLS SINCE 1979

Manuel d'utilisation

Visseuse sans fil 20 V 4 Ah 200 Nm

404.000.001



FR

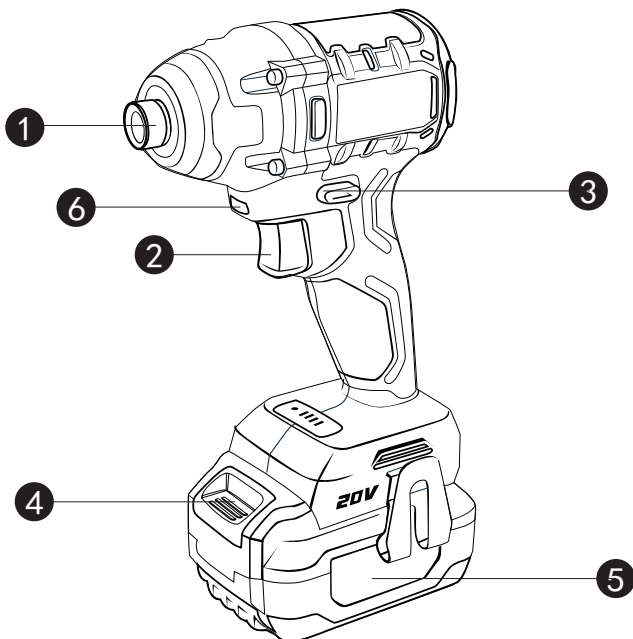
DESCRIPTION DE L'OUTIL

CONTRÔLE OPÉRATIONNEL



Il lire, comprendre et suivre toutes les règles et instructions de sécurité avant d'utiliser cet outil. Veuillez conserver ces instructions pour toute référence ultérieure.

1. PIÈCES PRINCIPALES



1. mandrin sans clé
2. trigger
3. sélecteur de marche avant/arrière
4. bouton de libération de la batterie
5. pile
6. lampe de travail

2. TOOL SPECIFICATIONS

Modèle	404.000.001
Tension nominale	20
Vitesse sans charge	0-2800
Max. Couple	200

NOTE :

1 : En raison du développement continu de Kraftwerk, les spécifications contenues dans ce document sont susceptibles d'être modifiées sans préavis.
sans préavis.

RÈGLES GÉNÉRALES DE SÈCURITÈ

⚠ AVERTISSEMENT : Lisez toutes les instructions. Manquement à Si vous ne suivez pas toutes les instructions énumérées ci-dessous, vous risquez de provoquer des dommages électriques. choc électrique, incendie et/ou blessures graves.

CONSERVEZ CES INSTRUCTIONS

Le terme "outil électrique" dans tous les avertissements énumérés ci-dessous fait référence à votre outil électrique fonctionnant sur secteur (filaire), un outil électrique fonctionnant sur secteur (filaire), ou un outil électrique fonctionnant sur batterie (sans fil).

1. Lieu de travail

1) Gardez la zone de travail propre et bien éclairée. Lieux de travail sales et sombres Les lieux de travail sombres sont propices aux accidents.

2) Ne pas utiliser d'outils électriques dans des endroits explosifs atmosphères, par exemple en présence de liquides, de gaz ou de poussières inflammables.

Liquides, gaz ou poussières inflammables. Les outils électriques produisent des étincelles qui peuvent enflammer la poussière ou les fumées.

3) Tenez les enfants et les spectateurs à l'écart pendant l'utilisation d'un outil électrique. Les distractions peuvent vous amener à perdre le contrôle.

2. La sécurité électrique

1) La fiche de l'outil électrique doit s'adapter à la prise de courant. Jamais modifier la fiche de quelque façon que ce soit. Ne pas utiliser d'adaptateur L'adaptateur se branche sur les outils électriques avec mise à la terre.

Les fiches non modifiées et les prises correspondantes réduisent le risque de choc électrique.

2) Évitez tout contact physique avec des objets mis à la terre ou reliés à la terre. les surfaces de mise à la terre telles que les câbles, les radiateurs et les réfrigérateurs.

Il y a un risque accru de choc électrique si votre Le corps est mis à la terre ou est mis à la terre.

3) Ne pas exposer les outils électriques à la pluie ou à l'humidité. Conditions de vente. La pénétration d'eau dans un outil électrique augmente le risque d'incendie. le risque de choc électrique.

4) Ne pas abuser du cordon. N'utilisez jamais le cordon pour Transporter, tirer ou débrancher l'outil électrique. Gardez le cordon éloigné du feu, des bords tranchants ou des pièces mobiles.

Des cordons endommagés ou emmêlés augmentent le risque de choc électrique. choc électrique.

5) Lorsque vous utilisez un outil électrique à l'extérieur, utilisez une rallonge qui est Rallonge adaptée à une utilisation en extérieur. L'utilisation d'un Un cordon adapté à une utilisation en extérieur réduit le risque de choc électrique. choc électrique.

3. Sécurité personnelle

1) Restez vigilant, faites attention à ce que vous faites et utilisez le bon sens lors de l'utilisation d'un outil électrique. Ne pas Influence de drogues, d'alcool ou de médicaments. Un moment entraîner des blessures graves.

2) Utilisez des équipements de sécurité. Portez toujours des lunettes de protection. Équipement de sécurité tel que masque anti-poussière, sécurité antidérapante Équipement de sécurité tel que masque anti-poussière, chaussures de sécurité antidérapantes, casque de sécurité ou protection auditive utilisés sous Les conditions utilisées réduiront les dommages corporels.

3) Évitez les démarrages brusques. Assurez-vous que l'interrupteur est en position Arrêtez-vous que l'interrupteur est en position d'arrêt avant de vous brancher. Si votre doigt est sur Si vous mettez votre doigt sur l'interrupteur ou si vous branchez des outils électriques dotés de l'interrupteur, vous risquez d'endommager l'appareil.

L'interrupteur est allumé, cela invite aux accidents.

4) Retirez toute clé de réglage ou clé à molette avant de tourner le allumez l'outil électrique. Une clé ou une clé à molette qui est attachée à une partie rotative de l'outil électrique peut causer les dommages corporels.

5) Ne vous surmenez pas. Maintenez toujours un pied et un équilibre sûrs à tout moment. Cela permettra de mieux contrôler l'outil électrique dans des situations inattendues. outil dans des situations inattendues.

6) Habillez-vous correctement. Ne portez pas de vêtements amples ou bijoux. Tenez les cheveux, les vêtements et les gants éloignés des pièces en mouvement. loin des pièces mobiles. Vêtements amples, bijoux ou cheveux longs Les cheveux peuvent se prendre dans les parties mobiles.

7) Si des dispositifs sont prévus pour connecter la poussière les dispositifs d'extraction et de collecte des poussières, assurez-vous qu'ils sont connectés et utilisés correctement. Connecté et utilisé correctement. L'utilisation de ces dispositifs peut réduire les risques liés à la poussière.

4. Utilisation et entretien des outils électriques

1) N'utilisez pas l'outil électrique avec force. Utilisez le bon outil électrique Un outil puissant pour votre application. Le bon outil électrique le bon outil électrique fera le travail mieux et plus sûrement à la vitesse pour laquelle il a été conçu. Pour lequel il a été conçu.

2) N'utilisez pas l'outil électrique si l'interrupteur ne fonctionne pas. l'allumer et l'éteindre. Tout outil électrique qui ne peut pas être contrôlé par l'interrupteur. Ne peut pas être contrôlé avec l'interrupteur est dangereux et doit être réparé.

3) Débranchez la fiche de la source d'alimentation avant de ou de stocker des outils électriques. Cette sécurité préventive les mesures de sécurité réduisent le risque de démarrage accidentel de l'outil électrique. le démarrage accidentel de l'outil

électrique.

4) Rangez les outils électriques non utilisés hors de portée des enfants et autorisez les personnes qui ne manipulent pas l'outil électrique à le faire et ne laissez pas les personnes qui ne sont pas familiarisées avec l'outil électrique l'utiliser.

Les outils électriques sont dangereux entre les mains de personnes non formées les utilisateurs dangereux.

5) Entretien des outils électriques. Vérifier le désalignement ou le coincement des pièces mobiles, la rupture des pièces et toutes les et toute autre condition qui pourrait affecter le fonctionnement des outils électriques.

Le fonctionnement peut être altéré. Faites réparer l'outil électrique s'il est endommagé réparé avant d'être utilisé. De nombreux accidents sont causés par une mauvaise entretenu les outils électriques.

6) Gardez les outils de coupe affûtés et propres. Corrompement Les outils de coupe avec des bords tranchants sont moins sensibles et plus faciles à contrôler.

7) Utiliser l'outil électrique, les accessoires et les outils, etc, conformément à ces instructions et dans le manière appropriée pour le type d'outil électrique, en tenant compte des conditions de travail et des en tenant compte des conditions de travail et du travail à effectuer le travail à effectuer. Utilisation de l'outil électrique pour un travail autre que celui pour lequel il est destiné peut conduire à une situation dangereuse.

5. Utilisation et entretien de l'outil de batterie

1) Chargez uniquement avec le chargeur spécifié par le fabricant chargeur spécifié par le fabricant. Un chargeur adapté à un type de batterie d'un bloc-piles peut être utilisé avec un autre bloc-piles utilisé avec un autre bloc de piles.

2) N'utilisez les outils électriques qu'avec des blocs de batteries spécifiquement conçus pour eux les packs de batteries. L'utilisation d'autres packs de batteries peut entraîner un risque de blessure et d'incendie.

3) Lorsque le bloc-piles n'est pas utilisé, gardez-le à l'écart des autres objets métalliques des objets métalliques tels que des trombones, des pièces de monnaie, des clés, des clous, des vis ou d'autres petits objets métalliques des vis, ou tout autre petit objet métallique qui pourrait se connecter connexion d'un terminal à l'autre. Court-circuitage les bornes de la batterie peuvent provoquer des brûlures ou un provoquer un incendie.

4) Dans des conditions abusives, du liquide peut s'échapper de la batterie. Évitez tout contact avec la batterie. Rincez à l'eau. Si le liquide entre en contact avec vos yeux demander une assistance médicale supplémentaire. Fuite de liquide du récipient de la batterie peut provoquer des irritations ou des brûlures.

6. Entretien

1) Faites réviser votre outil électrique par un réparateur qualifié n'utilisez que des pièces de rechange identiques. Ce site permettra de garantir la sécurité de l'outil électrique est maintenu.

1) Pour éviter une mise sous tension involontaire, assurez-vous que l'interrupteur marche/arrêt est en position d'arrêt avant d'insérer le bloc-piles est en position d'arrêt avant d'insérer le bloc-piles pack. Transportez l'outil électrique avec le doigt sur la touche l'interrupteur marche/arrêt ou en insérant le bloc-piles en position d'arrêt.

2) Le fait de porter l'outil électrique avec le doigt sur l'interrupteur marche/arrêt ou d'insérer le bloc-piles dans l'outil électrique avec l'interrupteur en position marche invite aux accidents.

3) N'ouvrez pas le bloc-piles. Il y a un risque de court-circuit.

Protégez le pack batterie de la chaleur, par exemple également de la lumière permanente du soleil et le feu. Il y a un risque de danger d'explosion.

4) Des vapeurs peuvent s'échapper si la batterie est endommagée ou utilisée de manière incorrecte, Donnez de l'air frais et consultez un médecin en cas de malaise.

5) Donnez de l'air frais et consultez un médecin si vous vous sentez mal. Les fumées peuvent irriter les voies respiratoires.

Si la batterie est défectueuse, du liquide peut s'écouler et entrer en contact avec les composants adjacents Vérifiez les parties concernées. Nett de ces parties ou Nettoyez ces pièces ou remplacez-les si nécessaire.

6) Outil électrique. Seule cette mesure protège la batterie d'une dangereuse surcharge.

Utilisez uniquement un chargeur Kraftwerk pour charger la batterie. chargeur.

7) Ne pas écraser, faire tomber ou endommager le bloc-piles. Ne pas utiliser N'utilisez pas un bloc-piles ou un chargeur qui a été est tombé ou a reçu un coup violent. A endommagé le bloc-piles présente un risque d'explosion.

8) Disposer d'un Jetez immédiatement un bloc-piles tombé ou endommagé. Ne chargez pas un outil à batterie dans un endroit humide ou mouillé lieu humide. En respectant cette règle, vous réduisez le risque de choc électrique.

RÈGLES DE SÉCURITÉ POUR LE CHARGEUR

1. Protégez le chargeur de batterie de la pluie et de l'humidité. La pénétration d'eau dans un chargeur de batterie augmente le risque de choc électrique. augmente le risque de choc électrique.

2. Ne chargez pas d'autres batteries. Le chargeur de batterie est uniquement conçu pour charger les centrales lithium-ion les batteries dans la plage de tension spécifiée. Sinon, Il y a un risque d'incendie et d'explosion.

3. Gardez le chargeur propre. La contamination peut La contamination peut augmenter le risque de choc électrique.

4. Vérifiez toujours le chargeur, le câble et la prise avant de les utiliser fiche. Si vous constatez des défauts, n'utilisez pas le chargeur; N'ouvrez jamais le chargeur. Au contraire, faites-le ouvrir et réparer uniquement par du personnel qualifié utiliser des pièces de rechange originales. Chargeurs, câbles et fiches endommagés Les chargeurs, câbles et fiches endommagés augmentent le risque de choc électrique.

5. Ne faites pas fonctionner le chargeur sur une surface inflammable (par exemple, du papier, du verre, etc.) surface inflammable (par exemple, papier, textiles, etc.) ou dans des endroits inflammables environnement inflammable. Chauffage du chargeur pendant La charge peut provoquer un incendie.
6. Branchez le chargeur dans la plage de tension indiquée sur le chargeur du chargeur.
7. Débranchez le chargeur de la prise murale. Débranchez le chargeur de la prise murale avant de procéder à l'entretien ou au nettoyage pour réduire le risque de choc électrique.
8. débranchez le chargeur du secteur lorsque non utilisé. Cela réduira le risque de choc électrique ou d'endommager le chargeur en cas de chute d'objets métalliques tomber dans l'ouverture.
9. Risque de choc électrique. Ne pas toucher la partie non isolée de la partie non isolée du connecteur de sortie ou de la partie non isolée borne de la batterie.

INSTRUCTIONS DE SÉCURITÉ SUPPLÉMENTAIRES POUR LE CONSOMMATEUR

1) Tenez l'outil électrique par les surfaces de préhension isolées lors de l'exécution d'une opération où l'accessoire de coupe ou l'élément de fixation peuvent L'accessoire ou la fixation peut entrer en contact avec les fils cachés.

Couper les accessoires et les fixations qui touchent un fil "sous tension" peut laisser les parties en métal de l'outil électrique exposées "sous tension" et peut provoquer un choc électrique à l'opérateur.

2) Utilisez la ou les poignées auxiliaires si elles sont fournies avec l'outil.

La perte de contrôle peut entraîner des blessures.

3) Utilisez des détecteurs appropriés pour déterminer si le courant est dissimulé dans la zone de travail, ou appelez la compagnie d'électricité locale. La compagnie d'électricité pour obtenir de l'aide. Le contact avec les fils électriques peut Risque d'incendie et de choc électrique. Les dommages causés à une conduite de gaz peuvent provoquer une explosion. La pénétration d'une conduite d'eau entraîne les dommages matériels.

4) Arrêtez immédiatement l'outil électrique si l'insert de l'outil devient l'insert de l'outil se bloque.

Attendez-vous à un couple de réaction élevé ce qui peut provoquer un rebond. L'insert de l'outil se bloque si :

- l'outil électrique est surchargé ou
- il se coince dans la pièce.

5) Tenez la machine avec une prise ferme. Réaction élevée le couple peut se produire pendant une courte période se produisent lors de l'enfoncement et du desserrage des vis.

6) Fixez la pièce. Une pièce qui est serrée avec ou dans un étau seront maintenus plus fermement qu'à la main.

7) Attendez toujours que la machine soit complètement arrêtée la machine s'est complètement arrêtée Posez-la. L'insert de l'outil peut se bloquer et entraîner une perte de contrôle de l'outil électrique. le contrôle de l'outil électrique.

⚠ AVERTISSEMENT : Certaines poussières produites par la coupe électrique contient des produits chimiques connus pour causer le cancer, la naissance

Défauts ou causer d'autres dommages à la reproduction.

Quelques exemples

de ces produits chimiques sont :

■ Le plomb provenant de la peinture à base de plomb.

■ Arsenic et chrome provenant de réactions chimiques Bois d'œuvre.

Votre risque lié à ces expositions varie en fonction

La fréquence à laquelle vous effectuez ce type de travail. Pour réduire votre exposition à ces produits chimiques : travail dans une zone ventilée et travailler avec des dispositifs de sécurité approuvés Équipement.

ACCESSOIRES STANDARD

- Clamp
- Chargeur
- Bloc de batterie

Assurez-vous de vérifier les accessoires car ils peuvent peut changer en fonction de la région et du modèle.

OPERATION

1. VÉRIFIEZ SI LA TENSION DU RÉSEAU CORRESPOND À LA

Les données de la plaque signalétique !

2. CHARGE DE LA BATTERIE

La batterie est livrée avec une charge parallèle. Pour garantir la pleine capacité de la batterie, chargez complètement la batterie dans le chargeur de batterie avant de outil électrique pour la première fois.

1) Chargez la batterie lithium-ion avec le chargeur approprié un chargeur approprié.

2) Branchez le chargeur sur le secteur.

3) Alignez les nervures surélevées du bloc-piles avec la fente du chargeur dans le chargeur.

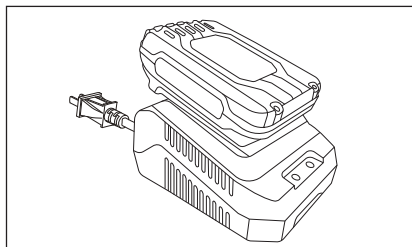
4) Faites glisser le bloc-piles sur le chargeur.

5) Le chargeur communique avec le pack de batteries avec le bloc-piles pour déterminer l'état du bloc-piles.

6) La lumière verte clignote et la lumière rouge est allumée. Est en état de charge.

7) La lumière rouge et la lumière verte sont allumées est dans l'état de Plénitude.

8) Les lumières rouge et verte clignent alternativement, le chargeur n'est pas en service.



3. INDICATEUR DE BATTERIE FAIBLE

● Lorsque les voyants de travail LED de la barre d'alimentation commencent à clignoter rapidement et continuellement lorsque l'interrupteur de déverrouillage de la clé commence à clignoter la batterie est déchargée, et la batterie doit être rechargée.

● Contrairement à d'autres types de batteries, les litho au lithium ont une durée de vie plus longue que les batteries au plomb.

Les batteries rechargeables au lithium-ion offrent une longue durée de vie et une puissance constante pendant le travail. Pour signaler que la batterie est déchargée, la puissance de l'appareil diminue rapidement. Le site POWER BAR commence à faire clignoter quatre LED. S'allume lorsque le bloc-piles est complètement déchargé. Lorsque cela se produit, retirez l'outil de la pièce à travailler et rechargez la batterie si nécessaire.

4. CHANGER L'OUTIL

⚠ AVERTISSEMENT : Avant d'effectuer tout travail sur l'outil électrique (par ex, maintenance, changement d'outil, etc.) ainsi que pendant le transport et le stockage, placez le commutateur de sens de rotation sur la position le commutateur de sens de rotation en position centrale. Non intentionnel L'actionnement involontaire de l'interrupteur marche/arrêt peut entraîner des blessures.

Tenez fermement le mandrin de la perceuse à action rapide et tournez-le dans le sens inverse des aiguilles d'une montre, jusqu'à ce que le foret puisse être inséré.

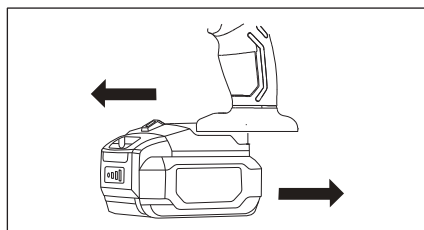
Tenez fermement le mandrin de la perceuse à action rapide ; tournez-le dans le sens des aiguilles d'une montre pour verrouiller le foret en place.

5. INSERTION DE LA BATTERIE

⚠ AVERTISSEMENT : N'utilisez que des centrales lithium-ion les batteries de la centrale électrique avec la tension spécifiée sur la plaque signalétique indiquée sur la plaque signalétique de votre outil électrique blessures et créer un risque d'incendie.

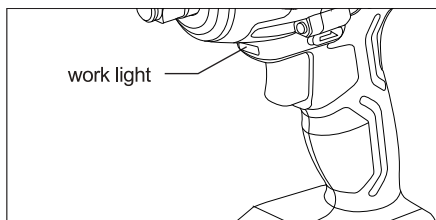
REMARQUE : L'utilisation de piles non adaptées à la machine peut entraîner un mauvais fonctionnement ou endommager l'outil électrique Placez le commutateur de sens de rotation 5 en position centrale pour éviter tout démarrage accidentel pour éviter tout démarrage accidentel.

Alignez la nervure surélevée du bloc-piles avec les rainures de la perceuse les rainures de la perceuse, puis fixez le bloc-piles à la perceuse à la perceuse jusqu'à ce que vous entendiez un "clic" indiquant que le que le bloc-piles est fermement serré.



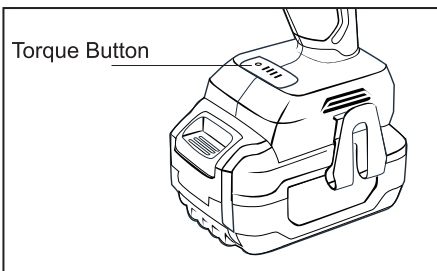
6. AFFICHAGE DE LA LUMIÈRE DE TRAVAIL

L'indicateur de la lampe de travail s'allume lorsque le commutateur à gâchette est pressé lorsque le commutateur de direction le commutateur 5 est en position médiane ou en position de travail Il permet d'éclairer la zone de travail en cas de des conditions d'éclairage défavorables.



7. RÉGLAGE DU COUPLE

1. Première mise en place : option exquise
2. Deuxième réglage : modérer la puissance pour éviter d'endommager le lieu de travail.
3. Troisième paramètre : Relation entre le max orque et la puissance.
4. Quatrième paramètre : Réglage du contrôle de l'intelligence



8. ADAPTATEURS DE MONTAGE/EMBOUTS D'ENTRAÎNEMENT

Tirez la douille de la pince de serrage vers l'avant et insérez la tige hexagonale de l'adaptateur/du foret dans la pince de serrage et insérez la tige hexagonale de l'adaptateur/perceuse dans la pince de serrage. Relâchez la douille de serrage et tirez lentement l'adaptateur/le foret vers l'avant tirer lentement et avec une force adéquate vers l'avant jusqu'à ce que le L'axe de la pince de serrage s'engage dans la rainure de la tige l'arbre se verrouille en place.

9. SÉLECTIONNER LA BONNE PRISE

Utilisez toujours la bonne taille de douille pour les boulons et les écrous. Une clé à douille de taille incorrecte entraînera un manque de précision et une perte d'efficacité un couple de serrage inexact et irrégulier et/ou des dommages à la boulon ou écrou.

10. INSERTION DE LA CLÉ À DOUILLE

Insérez l'extrémité carrée de la douille dans l'extrémité de l'adaptateur avec une force appropriée.

APPLICATIONS

⚠ AVERTISSEMENT : Régler l'interrupteur direct Rotaonalen position centrale pour éviter un démarrage involontaire pour éviter un démarrage involontaire. Vérifiez et assurez-vous que la direction de Mise en marche et arrêt Pour démarrer l'appareil, appuyez sur l'interrupteur marche/arrêt et maintenez - le enfoncé. Gardez-le sous pression. Pour éteindre la machine, relâchez l'interrupteur marche/arrêt, et la machine s'arrête.

REMARQUE : Lorsque vous relâchez le bouton, la lumière s'allume continuer à briller pendant environ 3-5s. La LED s'allume lorsque le l'interrupteur marche/arrêt est enfoncé à moitié ou complètement, et est destiné à éclairer la zone de travail directe de l'outil électrique. Zone de travail.

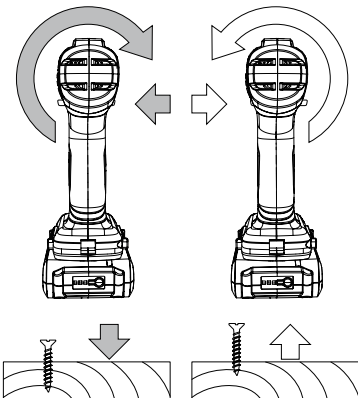
Interrupteur de sens de rotation

⚠ L'outil doit être éteint avant de l'outil doit être mis hors tension.

Rotation dans le sens des aiguilles d'une montre : pour forer vers l'avant, appuyez sur le bouton de rotation le commutateur de direction vers la gauche aussi loin qu'il peut aller.

Rotation dans le sens inverse des aiguilles d'une montre : pour percer en sens inverse, appuyez sur la touche le commutateur de direction vers la droite aussi loin que possible.

REMARQUE : Le commutateur de sens de rotation est utilisé pour inverser le sens de rotation de l'appareil inverser le sens de rotation de la machine. Toutefois, cela n'est pas possible si l'interrupteur marche/arrêt n'est pas possible.



Einstellen der Drehzahl

Die Drehzahl des eingeschalteten Elektrowerkzeugs kann variabel eingestellt werden, je nachdem, wie weit der Ein/Aus-Schalter gedrückt wird. Ein leichter Druck auf den Ein/Aus-Schalter führt zu einer niedrigen Drehzahl. Ein weiterer Druck auf Druck auf den Schalter führt zu einer Erhöhung der Drehzahl.

Système de protection

Ce système coupe automatiquement l'alimentation du moteur pour prolonger la durée de vie de l'outil et de la batterie. L'outil va automatiquement s'arrêter automatiquement en cours de fonctionnement si l'outil ou la batterie est soumis à l'une des conditions suivantes :

Protection contre les surcharges

Lorsque l'outil est utilisé d'une manière qui entraîne...

Protection contre la surcharge Si l'outil est utilisé d'une manière qui l'amène à consommer un courant anormalement élevé, il s'arrête automatiquement. automatiquement et sans indication. Dans cette situation, éteindre l'appareil et arrêter l'application qui a provoqué la surcharge qui a surchargé l'unité. Ensuite, allumez l'appareil pour redémarrer.

Protection contre la surchauffe

Lorsque la température de la machine est surchauffée, la machine s'arrête automatiquement.

Dans cette situation, permettez laissez refroidir la machine avant de la remettre en marche.

MAINTENANCE DES OUTILS

⚠ AVERTISSEMENT : Avant d'effectuer tout travail sur la machine elle-même, retirez la batterie de la perceuse.

1. vérifiez régulièrement les vis. Si les vis se desserrent, les resserrer immédiatement, sinon cela conduira à une sérieuse accident.
2. Vérifiez régulièrement les câbles de l'outil. En cas d'endommagement, faire s'ils sont endommagés, faites-les réparer par le centre de service agréé le plus proche.
3. Maintenez les fentes de ventilation propres. Nettoyez toutes les parties de l'outil, Enlevez régulièrement la poussière. Pour éviter la pénétration de saletés.
4. Tout entretien DOIT être effectué par un centre de service autorisé uniquement centre de service recommandé pour cet appareil.
5. Nettoyage. Évitez d'utiliser des fissures en plastique causées par DOMAINES D'UTILISATION MAINTENANCE DES OUTILS le solvant. Utilisez des chiffons propres et une du savon pour enlever la saleté, la poussière, etc.

⚠ AVERTISSEMENT : Ne pas laisser de l'eau pénétrer dans le moteur et immerger complètement l'outil, qui sera Cela entraînerait un dysfonctionnement du moteur et un choc électrique.



1) L'outil, les accessoires et l'emballage doivent être triés. pour un recyclage respectueux de l'environnement.

2) Les outils électriques et les accessoires contiennent de grandes quantités de matières premières précieuses en fin de vie.

À la fin de leur durée de vie, les outils électriques et les accessoires contiennent encore de grandes quantités de matières premières précieuses et d'énergie des matières premières et des plastiques, qui peuvent également être introduits dans un processus de recyclage peut être introduit dans un processus de recyclage.

3) Une partie de la poussière produite pendant le travail contient des substances nocives les produits chimiques, doivent être éliminés par le recyclage de déchets spéciaux Emplacement.

1. en cas de garantie, de réparation ou d'obtention de pièces de rechange pièces de rechange, contactez toujours le un centre de service qualifié. Et obtenir le carte de service et facture efficaces.

2.il est hors du champ de la garantie si le l'outil est endommagé par l'usure normale, une surcharge ou une mauvaise utilisation de l'outil Dégâts.

Veuillez contacter :
 KRAFTWERK Sàrl.
 25, rue du Stade
 F – 67870 Bischoffsheim
 France
 Tel. +33-388 48 64 50

Résolution des problèmes

Problèmes	Raisons	Façons de résoudre les problèmes
La machine ne fonctionne pas	La batterie est épuisée	Rechargez la batterie
Surchauffe du moteur	Vérifiez que les orifices de refroidissement sont exempts de poussière de scie et d'obstacles	Nettoyez et dégagez les événements. Ne les couvrez pas avec la main pendant le fonctionnement

DECLARATION DE CONFORMITÉ

Model: 404.000.001

Visseuse sans fil 20 V 4 Ah 200 Nm

KRAFTWERK Sàrl, 25 rue due Stade, F-67870 Bischoffsheim

Declare sous la seule responsabilite que le produit auquel se réfère cette déclaration est conforme à la (aux) norme(s) ou autre(s) document(s) normatif(s):

EN62841-1: 2015

EN62841-2-2: 2014

EN55014-1: 2017

EN55014-2: 2015

Conformement aux dispositions de(s) directive(s)

Directive de machine:

2006/42/EC (MD)

2014/30/EU (EMC)

Bischoffsheim, 25/01/2021



Alexander Pieper
CEO



Il est interdit de jeter les produits électriques mis au rebut avec les ordures ménagères. Il faut les retourner à un centre de recyclage. Consulter les autorités locales ou le revendeur pour conseils sur le recyclage.

- Il faut enlever la pile de l'appareil avant la mise au rebut.
- Il faut débrancher l'appareil du réseau avant d'enlever la pile.
- Eliminer la pile d'une manière assurant la sécurité.

GARANTIE

Nous déclinons toute responsabilité pour les dommages dus à toute utilisation inadéquate ou non conforme aux consignes de sécurité indiquées dans cette notice.

SERVICE CLIENTS

Contactez votre importateur local ou votre commerçant spécialisé pour obtenir l'adresse du SAV le plus proche de chez vous.

**A PARTIR DE LA DATE DE LA FACTURE
2 ANS GARANTIE
POUR DÉFAUT DE MATÉRIEL OU FABRICATION**

KRAFTWERK®

FAVORITE TOOLS SINCE 1979

KRAFTWERK Europe AG
Mettlenbachstrasse 23
CH-8617 Mönchaltorf
Switzerland
Tel. +41-44 949 40 50

KRAFTWERK Sàrl.
25, rue du Stade
F - 67870 Bischoffsheim
France
Tel. +33-388 48 64 50

www.kraftwerktools.com